



Panvica plynová* Gas Bratt Pan Gázüzemű billenőserpenyő



GASTRO 

 **HAAL**

QUALITY SINCE 1993



Panvica plynová* Gas Bratt Pan Gázüzemű billenőserpenyő

SK Plynová panvica je určená na prípravu rôznych druhov jedál a pokrmov. Potraviny sa pripravujú tepelnou úpravou - smažením v oleji, dusením vo vode. Panvica nájde uplatnenie vo veľkokuchyniach, závodoch spoločného stravovania, bufetoch. Zariadenie je vyrobené z potravinársky nezávadného nerezového materiálu. V hornej časti zariadenia sa nachádza pracovná nádoba s krytom, ktorá je spojená s nosným rámom a je umiestnená na klzných ložiskách. Varnú nádobu je možné ručne vyklápať pomocou otočného kolesa v pravej časti zariadenia. Panvica je vybavená pracovným termostatom pod čelným krytom v elektrickej skrinke upevnenej na nosnom ráme. Na nosnom ráme v zadnej časti je umiestnený koncový mikrospínač, ktorým ovládame rozpojenie ovládacieho obvodu pri vyklápaní nádoby. Plynová panvica je vybavená výkonným horákom nachádzajúcim sa v spaľovacej komore pod pracovnou plochou. Tento horák je ovládaný elektromagnetickým plynovým ventilom. Zariadenie je vybavené stavacími nožičkami.

HU A PP-980 gázüzemű billenőserpenyő különféle ételek elkészítésére használható. Az élelmiszerek sűtéssel vagy párolással készíthetők. A billenőserpenyő megállja helyét a nagykonyhákban, a közétkeztetést végző üzemekben, büfékben. A gázüzemű serpenyő élelmiszerbarát rozsdamentes anyagból készül. A felső részben helyezkedik el a csésze a fedéllel, amely össze van kötve a tartószerkezettel, és síklócsapágyakon fekszik. A berendezés elülső jobb részén található, kézzel forgatható kerék segítségével dönthető a csésze. A serpenyő hőmérsékletszabályozóval van ellátva a kerethez rögzített elektromos szekrényben az előlap alatt. A csésze kibillentésekor a keret hátsó részén található végálláskapcsoló segítségével szétkapcsoljuk a vezérlőáramkört. A gázüzemű billenőserpenyő nagy teljesítményű égővel rendelkezik, amely az égéstérben található az edény alatt. Ez az égő a kombinált gázszelép segítségével működik. A berendezés állítható magasságú lábakkal rendelkezik.

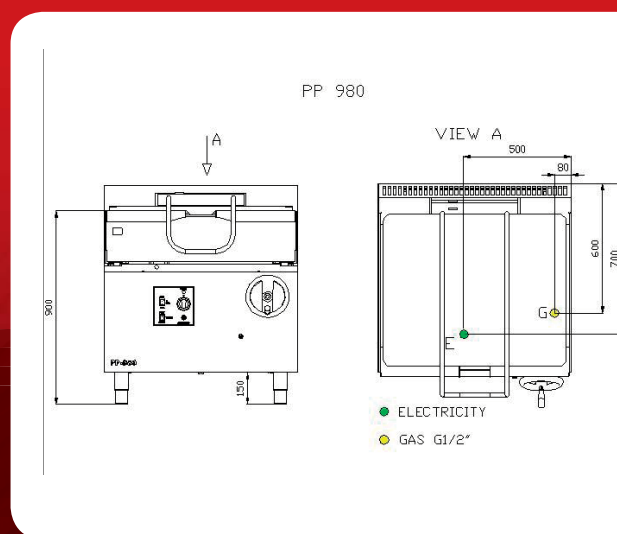
GB This gas bratt pan is designed for preparing different kinds of meals and dishes. Food is thermally treated, either by frying in oil or stewing with water. The pan may be used in large-scale kitchens, public eating facilities or buffets. It is made of food safe stainless AISI 304 steel. The upper part of the appliance has a bratt pan with cover which is attached to the support frame by sliding bearings. The boiling pot can be tilted manually with a hand wheel on the right side of the appliance. The bratt pan is fitted with a working thermostat located in an electric box on the support frame under the front cover. The back of the support frame has a proximity switch which disconnects the control circuit while the pan is being tilted. Gas bratt pans are equipped with a powerful gas burner in the combustion chamber under the working area. The burner is controlled by an electromagnetic gas valve. The appliance is fitted with adjustable legs.

RU Газовые тигельные сковороды могут быть установлены в единую тепловую линию 650 и 700 и предназначены для поджаривания в масле или тушения в воде: мяса, овощей, риса, приготовления соусов, омлетов и прочих блюд. В таких сковородах жидкость конденсируется внутри емкости, что позволяет обеспечить оптимальные условия приготовления продуктов. Механизм опрокидывания чаши с удобным штурвалом значительно облегчает работу на кухне небольших размеров. Тигельные сковороды оснащены чашами из нержавеющей стали, предназначенной для применения в пищевой промышленности. Сковороды оснащены механическим или автоматическим устройством подъема и опрокидывания чаши, плавным регулятором мощности нагрева, позволяющим установить точную температуру. Сковороды оборудованы рабочим терmostатом, расположенным под торцевым кожухом в электрическом шкафу закрепленном на несущей раме и работающим в амплитуде. На несущей раме в задней части расположен конечный микро-выключатель управляющий отключением прибора от источника электрического тока при опрокидывании чаши.

Округлая конфигурация угловых стыков и штампованный слив в чашах существенно облегчают операции по выгрузке готовых блюд, а также чистке и уходу. Газовая сковорода снабжена мощной горелкой, находящейся в камере сгорания под рабочей поверхностью. Для управления горелкой служит электромагнитный газовый вентиль. Прибор оборудован установочными ножками.

Technické údaje / Technikai adatok / Technical data / Технические данные

| Typ / Típus / Type / Тип | PP-980 | PP-9120 | PP-750 |
|---|----------------|-----------------|----------------|
| Vonkajšie rozmery / Külső méretek / External dimensions / Внешний размер (мм) | 900x900x900 mm | 1200x900x900 mm | 800x700x900 mm |
| Objem nádoby / Edény térfogata / Pan volume / Объем сосуда (л) | 80 l | 120 l | 50 l |
| Hmotnosť / Súly / Weight / Вес (кг) | 150 kg | 160kg | 95 kg |
| Príkonný plyn. horákov / Gázégők teljesítménye / Gas burner input / Потребляемая тепловая мощность (кВт) | 18 kW | 24kW | 16 kW |
| Menovité napätie / Névfleges feszültség / Rated voltage / Напряжение | 230 V | 230 V | 230 V |
| Rozmery varnej nádoby (DxHxV) / GN edény méretei / Boiling pot dimensions (LxWxH) / Размеры варочного сосуда (мм) | 800x600x160 mm | 1100x613x210 mm | 700x442x160 mm |



Výrobca si vyhradzuje zmeny bez predchádzajúceho upozornenia modifikáciu a vylepšenie svojich výrobkov.

A gyártó fenntartja a jogot saját termékeinek módosítására és minőségének javítására előzetes figyelmeztetés nélkül.

The producer reserves the right to change modification and to improve its products without prior notice.

Изготовитель оставляет за собой право модификации и улучшения качества своих изделий.

Výrobca
Gyártó
producer
производитель

GASTRO-HAAL spol. s r.o.
Považská 16, 940 67 Nové Zámky
tel.: +421 / 35 / 6430 115, 6430 117, 6430 390
fax: +421 / 35 / 6426 666
e-mail: gastrohaal@gastrohaal.sk, http://www.gastrohaal.sk

Predajca
Kereskedő
seller
продавец